

天治天得利货币市场基金 更新的招募说明书（摘要）

（2017年第1次更新）

基金管理人：天治基金管理有限公司

基金托管人：中国民生银行股份有限公司

重要提示

基金合同生效日期：2006年7月5日

投资有风险，投资者拟申购本基金时应认真阅读本招募说明书，全面认识本基金产品的风险收益特征，应充分考虑投资者自身的风险承受能力，并对于申购基金的意愿、时机、数量等投资行为作出独立决策。基金管理人提醒投资者基金投资的“买者自负”原则，在投资者作出投资决策后，基金运营状况与基金净值变化引致的投资风险，由投资者自行负责。

基金的过往业绩并不预示其未来表现。

本摘要依据基金合同和招募说明书编写，并经中国证监会核准。基金合同是约定基金当事人之间权利、义务的法律文件。基金投资人自依基金合同取得基金份额，即成为基金份额持有人和基金合同的当事人，其持有基金份额的行为本身即表明其对基金合同的承认和接受，并按照《基金法》、《运作办法》、基金合同及其他有关规定享有权利、承担义务。基金投资人欲了解基金份额持有人的权利和义务，应详细查阅基金合同。

基金管理人依照恪尽职守、诚实信用、谨慎勤勉的原则管理和运用基金财产，但投资者购买本基金并不等于将资金作为存款存放在银行或存款类金融机构，基金管理人不能保证基金一定盈利，也不保证最低收益。

本次更新的招募说明书已经本基金托管人中国民生银行股份有限公司复核，除特别说明外，本次更新的招募说明书所载内容截止日为2017年1月5日，有关财务数据和净值表现截止日为2016年12月31日（财务数据未经审计）。

一、基金管理人

（一）基金管理人概况

- 1、名称：天治基金管理有限公司
- 2、住所：上海市浦东新区莲振路298号4号楼231室
- 3、成立日期：2003年5月27日
- 4、法定代表人：赵玉彪
- 5、办公地址：上海市复兴西路159号
- 6、电话：021-60371155
- 7、联系人：赵正中
- 8、注册资本：1.6亿元人民币
- 9、股权结构：吉林省信托有限责任公司出资9800万元，占注册资本的61.25%；中国吉林森林工业集团有限责任公司出资6200万元，占注册资本的38.75%。

（二）主要人员情况

1、基金管理人董事、监事、经理层成员

吕文龙先生：董事长，研究生学历，曾任吉林省人民银行金融管理处办事员、科员、副处长，吉林省人民银行银行处副处长，吉林省人民银行外汇管理处副处长，吉林省人民银行非银行处副处长，中国证监会长春特派办机构处处长、稽查处处长，中国证监会吉林监管局期货处处长，吉林省信托投资有限责任公司总经理助理，兼任吉林省信托有限责任公司党委委员、副总经理。

赵玉彪先生：副董事长，博士，历任吉林省信托有限责任公司上海证券业务部交易部经理、吉林省信托有限责任公司上海洪山路证券营业部经理兼驻上海证券交易所出市代表、上海金路达投资管理有限公司总经理、天治基金管理有限公司董事长、总经理。

柏广新先生：董事，博士，高级经济师，历任吉林省黄泥河林业局副局长、党委书记，中共吉林省延边朝鲜族自治州委员会宣传部常务副部长，延边州人民政府副秘书长，延边州林业管理局局长兼吉林延边林业集团董事长，吉林森工集团有限责任公司董事长、党委书记，现任全国人大代表。

常永涛先生：董事，总经理，学士，历任四川省信托投资公司上海证券总部副总经理、大成基金管理公司交易员、基金经理助理、基金经理、申万巴黎基金管理公司基金经理、投资部总经理，2009年起就职于天治基金管理有限公司，现任天治基金管理有限公司总经理。

武雷先生：独立董事，学士，历任北京市政府对外服务办公室、北京市金杜律师事

务所律师、北京市金杜律师事务所上海分所合伙人，现任君合律师事务所上海分所合伙人。

陶武平先生：独立董事，研究生、硕士学位，历任上海市司法学校教务科科长、上海市联合律师事务所专职律师、上海市浦东涉外律师事务所专职律师、现任上海市申达律师事务所法定代表人及首席合伙人。

王明义先生：独立董事，研究生，曾任通化市矿务局工程处段长、吉林省白山市房产局技术员、建设银行白山市支行科长、中国银行白山市支行副行长、中国平安保险公司白山支公司总经理、吉林省保险行业协会中介部主任，现已退休。

侯丹宇女士：监事会主席（职工监事），学士，经济师职称。历任吉林省信托有限责任公司上海证券业务部营业部经理、东北证券有限责任公司上海洪山路证券营业部总经理、天治基金管理有限公司督察员、副总经理、工会主席，现任天治基金管理有限公司监事会主席（职工监事）。

牛葵女士：监事，本科学历，高级经济师职称。曾在吉林省信托有限公司星火项目部、证券部、计划财务部、投行部、信托资产管理部工作，现任吉林省信托有限责任公司监察审计部副总经理（主持工作）。

姚世家先生：监事，硕士，高级会计师，曾任吉林省天桥岭林业局太阳林场财务处会计、处长、吉林省天桥岭林业局总会计师、副局长、局长、吉林省敦化市林业局局长、吉林省敦化市市长，现任中国吉林森林工业集团有限责任公司副总经理。

许家涵先生：职工监事，经济学、商务英语双学士，2005年起就职于吉林省信托投资有限责任公司自营资金部，2007年加入天治基金管理有限公司，历任交易员、交易部总监助理、交易部副总监、交易部总监，现任天治基金管理有限公司权益投资部总监。

赵正中先生：职工监事，本科学历，1998年起就职于中国纺织大学，2000年起就职于广发证券股份有限公司，2003年加入天治基金管理有限公司，曾任信息技术部副总监，现任公司监察稽核部副总监。

刘伟先生：督察长，学士，历任吉林省信托有限责任公司星火项目处项目负责人、自营基金业务部副经理、上海全路达创业投资公司董事长，现任天治基金管理有限公司督察长。

闫译文女士：副总经理，吉林大学法学硕士，高级经济师，注册会计师，曾就职于吉林省信托有限责任公司，任下属公司财务主管、公司行政主管、业务部经理、党委委员、职工董事等职务，现任天治基金管理有限公司副总经理、天治资产管理有限公司风

险控制委员会成员。

2、本基金基金经理

向桂英女士：硕士研究生，具有基金从业资格，证券从业年限6年。2010年11月至今就职于天治基金管理有限公司，历任交易员、交易部副总监，自2016年12月23日起任天治鑫利半年定期开放债券型证券投资基金的基金经理，自2015年3月16日起任本基金的基金经理。

本基金历任基金经理：自2006年7月5日（基金合同生效日）至2008年6月30日，史向明女士任基金经理；2007年10月25日至2008年8月27日，刘红兵先生任基金经理；2008年6月30日至2010年5月18日，贺云先生任基金经理；2010年4月14日至2012年6月29日，秦娟女士任基金经理；2012年6月29日至2014年1月15日，吴亮谷先生任基金经理。2013年12月10日至2015年3月6日，王洋女士任基金经理。

3、投资决策委员会成员

2015年10月9日,投资决策委员会成员调整为:公司总经理兼投资总监常永涛先生,权益投资部总监兼天治核心成长混合型证券投资基金（LOF）基金经理许家涵先生,研究发展部总监、天治趋势精选灵活配置混合型证券投资基金兼天治新消费灵活配置混合型证券投资基金的基金经理尹维国先生,固定收益部总监、天治稳健双盈债券型证券投资基金、天治研究驱动灵活配置混合型证券投资基金、天治可转债增强债券型证券投资基金兼天治鑫利半年定期开放债券型证券投资基金的基金经理王洋女士。

4、上述人员之间无亲属关系。

二、基金托管人

名称：中国民生银行股份有限公司（以下简称“中国民生银行”）

住所：北京市西城区复兴门内大街2号

办公地址：北京市西城区复兴门内大街2号

法定代表人：洪崎

成立时间：1996年2月7日

基金托管业务批准文号：证监基金字[2004]101号

组织形式：其他股份有限公司（上市）

注册资本：28,365,585,227元人民币

存续期间：持续经营

电话：010-58560666

联系人：罗菲菲

三、相关服务机构

(一) 基金份额发售机构

1、直销机构

名称：天治基金管理有限公司

住所：上海市浦东新区莲振路298号4号楼231室

法定代表人：赵玉彪

办公地址：上海市复兴西路159号

电话：021-60374900

传真：021-60374934

联系人：洪韦芸

客户服务电话：400-098-4800（免长途通话费用）、021-60374800

网址：www.chinanature.com.cn

电子直销：天治基金网上交易平台“E天网”

网址：<https://etrade.chinanature.com.cn/etrading>

2、代销机构

(1) 中国民生银行股份有限公司

住所：北京市西城区复兴门内大街2号

办公地址：北京市西城区复兴门内大街2号

法定代表人：洪崎

电话：010-57092615

传真：010-57092611

联系人：杨成茜

客户服务电话：95568

网址：www.cmbc.com.cn

(2) 中国建设银行股份有限公司

住所：北京市西城区金融大街25号

办公地址：北京市西城区闹市口大街1号院1号楼(长安兴融中心)

法定代表人：王洪章

电话：010-66275654

传真：010-66275654

联系人：王琳

客户服务电话：95533

网址：www.ccb.com

(3) 交通银行股份有限公司

住所：上海市浦东新区银城中路188号

办公地址：上海市浦东新区银城中路188号

法定代表人：牛锡明

电话：021-58781234

传真：021-58408483

联系人：张宏革

客户服务电话：95559

网址：www.bankcomm.com

(4) 中信银行股份有限公司

住所：北京市东城区朝阳门北大街富华大厦C座

办公地址：北京市东城区朝阳门北大街8号富华大厦C座

法定代表人：常振明

电话：010-65558888

传真：010-65550827

联系人：郭伟

客户服务电话：95558

网址：www.bank.ecitic.com

(5) 中国工商银行股份有限公司

住所：北京市西城区复兴门内大街55号

办公地址：北京市西城区复兴门内大街55号

法定代表人：姜建清

电话：010-66107900

传真：010-66107914

客户服务电话：95588

网址：www.icbc.com.cn

(6) 中国农业银行股份有限公司

住所：北京市东城区建国门内大街69号

办公地址：北京市东城区建国门内大街69号

法定代表人：周慕冰

传真：010-85109219

联系人：熊奎

客户服务电话：95599

网址：www.abchina.com、www.95599.cn

(7) 北京银行股份有限公司

住所：北京市西城区金融大街甲17号首层

办公地址：北京市西城区金融大街甲17号8层

法定代表人：闫冰竹

电话：010-66223584

传真：010-66226045

联系人：王曦

客户服务电话：95526

网址：<http://www.bankofbeijing.com.cn>

(8) 上海浦东发展银行股份有限公司

住所：上海市浦东新区浦东南路500号

办公地址：上海市中山东一路12号

法定代表人：吉晓辉

电话：021-61618888

传真：021-63604199

联系人：倪苏云

客户服务电话：95528

网址：<http://www.spdb.com.cn>

(9) 上海银行股份有限公司

住所：上海市银城中路168号

办公地址：上海市银城中路168号

法定代表人：金煜

电话：021-68475888

传真：021-68476111

联系人：汤征程

客户服务电话：95594

网址：www.bankofshanghai.com

(10) 浙商银行股份有限公司

住所：浙江杭州市庆春路288号

办公地址：浙江杭州市庆春路288号

法定代表人：张达洋

电话：0571-87659546

传真：87569188

联系人：毛真海

客户服务电话：95527

网址：<http://www.czbank.com/czbank/>

(11) 中国银河证券股份有限公司

住所：北京市西城区金融大街35号国际企业大厦C座

办公地址：北京市西城区金融大街35号国际企业大厦C座

法定代表人：陈有安

电话：010-66568430

传真：010-66568990

联系人：田薇、宋明

客户服务电话：4008888888

网址：www.chinastock.com.cn

(12) 国泰君安证券股份有限公司

住所：上海市浦东新区商城路618号

办公地址：上海市浦东新区银城中路168号上海银行大厦29楼

法定代表人：杨德红

联系人：芮敏祺、朱雅崑

客户服务电话：4008888666

网址：www.gtja.com

(13) 海通证券股份有限公司

住所：上海市黄浦区广东路689号海通证券大厦

办公地址：上海市黄浦区广东路689号海通证券大厦

法定代表人：王开国

电话：021-23219000

联系人：李笑鸣

客户服务电话：95553、4008888001

网址：www.htsec.com

(14) 中信建投证券股份有限公司

住所：北京市安立路66号4号楼

办公地址：北京市东城区朝内大街188号

法定代表人：王常青

电话：010-85130544

联系人：权唐

客户服务电话：400-8888-108

网址：www.csc108.com

(15) 申万宏源证券有限公司

住所：上海市徐汇区长乐路989号45层

办公地址：上海市徐汇区长乐路989号45层

法定代表人：李梅

电话：021-33389888

传真：021-33388224

联系人：黄莹

客户服务电话：95523或4008895523

网址：www.swhysc.com

(16) 招商证券股份有限公司

住所：深圳市福田区益田路江苏大厦A座38—45层

办公地址：深圳市福田区益田路江苏大厦A座38—45层

法定代表人：官少林

电话：0755-82943666

传真：0755-83734343

联系人：林生迎

客户服务电话：95565、4008888111

网址：www.newone.com.cn

(17) 华泰证券股份有限公司

住所：南京市江东中路228号

办公地址：南京市建邺区江东中路228号华泰证券广场

法定代表人：周易

电话：0755-82492193

联系人：庞晓芸

客户服务电话：95597

网址：www.htsc.com.cn

(18) 兴业证券股份有限公司

住所：福建省福州市湖东路268号

办公地址：上海市浦东民生路1199弄证大·五道口广场1号楼20层

法定代表人：兰荣

电话：0591-38507679

联系人：雷宇钦

客户服务电话：95562、4008888123

网址：www.xyzq.com.cn

(19) 东方证券股份有限公司

住所：上海市中山南路318号2号楼22-29楼

办公地址：上海市中山南路318号新源广场2号楼22-29楼

法定代表人：潘鑫军

电话：021-63325888

联系人：吴宇

客户服务电话：95503

网址：www.dfzq.com.cn

(20) 金元证券股份有限公司

住所：海南省海口市南宝路36号证券大厦4层

办公地址：深圳市深南大道4001号时代金融中心17楼

法定代表人：陆涛

电话：0755-83025022

传真：0755-83025625

联系人：马贤清

客户服务电话：4008888228

网址：www.jyzq.cn

(21) 中泰证券有限责任公司

住所：山东省济南市经七路86号

办公地址：山东省济南市经七路86号23层

法定代表人：李玮

电话：0531-68889155

传真：0531-68889752

联系人：吴阳

客户服务电话：95538

网址：<http://www.zts.com.cn/>

(22) 长江证券股份有限公司

住所：武汉新华路特8号长江证券大厦

办公地址：武汉新华路特8号长江证券大厦

法人代表：胡运钊

电话：027-65799999

传真：027-85481900

联系人：李良

客户服务电话：95579、4008888999

网址：www.95579.com

(23) 东北证券股份有限公司

住所：长春市自由大路1138号

办公地址：长春市自由大路1138号

法定代表人：李福春

电话：0431-85096709

联系人：潘锴

客户服务电话：4006000686

网址：www.nesc.cn

(24) 第一创业证券有限责任公司

住所：广东省深圳市罗湖区笋岗路12号中民时代广场B座25层

办公地址：广东省深圳市罗湖区笋岗路12号中民时代广场B座25层

法定代表人：刘学民

电话：0755-82485087

联系人：崔国良

客户服务电话：4008881888

网址：www.firstcapital.com.cn

(25) 山西证券股份有限公司

住所：山西省太原市府西街69号山西国际贸易中心东塔楼

办公地址：山西省太原市府西街69号山西国际贸易中心东塔楼

法定代表人：侯巍

电话：0351-8686659

传真：0351-8686619

联系人：郭熠

客户服务电话：400-666-1618、95573

网址：www.i618.com.cn

(26) 华安证券股份有限公司

住所：安徽省合肥市政务文化新区天鹅湖路198号

办公地址：安徽省合肥市政务文化新区天鹅湖路198号财智中心B1座

法定代表人：李工

电话：0551-65161666

传真：0551-65161600

联系人：甘霖

客户服务电话：96518、（安徽）4008096518（全国）

网址：www.hazq.com

(27) 万联证券有限责任公司

住所：广州市天河区珠江东路11号高德置地广场F栋18、19层

办公地址：广州市天河区珠江东路11号高德置地广场F栋18、19层

法定代表人：张建军

电话：020-37865070

传真：020-22373718-1013

联系人：罗创斌

客户服务电话：4008888133

网址：www.wlzq.com.cn

(28) 光大证券股份有限公司

住所：上海市静安区新闻路1508号

办公地址：上海市静安区新闻路1508号

法定代表人：袁长清（代行）

联系人：刘晨

客户服务电话：10108998 、4008888788

网址：www.ebscn.com

(29) 国元证券股份有限公司

住所：安徽省合肥市寿春路179号

办公地址：安徽省合肥市寿春路179号

法定代表人：凤良志

电话：0551-2272101

联系人：李蔡

客户服务电话：95578

网址：www.gyzq.com.cn

(30) 广发证券股份有限公司

住所：广州天河区天河北路183-187号大都会广场43楼（4301-4316房）

办公地址：广东省广州天河北路大都会广场5、18、19、36、38、39、41、42、43、44楼

法定代表人：孙树明

电话：020-87555888

联系人：黄岚

客户服务电话：95575或致电各地营业网点

网址：www.gf.com.cn

(31) 湘财证券有限责任公司

住所：湖南省长沙市天心区湘府中路198号新南城商务中心A栋11楼

办公地址：湖南省长沙市天心区湘府中路198号新南城商务中心A栋11楼

法定代表人：林俊波

电话：021-68634518

传真：021-68865680

联系人：钟康莺

客户服务电话：400-888-1551

网址：www.xcsc.com

(32) 平安证券有限责任公司

住所：深圳市福田区金田路大中华国际交易广场8楼

办公地址：深圳市福田区金田路大中华国际交易广场8楼

法定代表人：杨宇翔

传真：0755-82400826

联系人：郑舒丽

客户服务电话：95511-8

网址：www.pingan.com.cn

(33) 安信证券股份有限公司

住所：深圳市福田区金田路4018号安联大厦35层、28层A02单元

办公地址：深圳市福田区深南大道2008号中国凤凰大厦1号楼9层

法定代表人：牛冠兴

电话：0755-82558305

传真：0755-82558355

联系人：余江

客户服务电话：4008001001

网址：www.essences.com.cn

(34) 申万宏源西部证券有限公司

住所：新疆乌鲁木齐市高新区（新市区）北京南路358号大成国际大厦20楼2005室

办公地址：新疆乌鲁木齐市高新区（新市区）北京南路358号大成国际大厦20楼2005室

法定代表人：李季

电话：010-88085858

传真：010-88085195

联系人：王君

客户服务电话：4008-000-562

网址：www.hysec.com

(35) 华泰联合证券有限责任公司

住所：深圳市福田区中心区中心广场香港中旅大厦第五层（01A、02、03、04）、17A、18A、24A、25A、26A

办公地址：深圳市福田区中心区中心广场香港中旅大厦第5层、17层、18层、24层、25层、26层

法定代表人：马昭明

电话：0755-82492000

传真：0755-82492962

联系人：庞晓芸

客户服务电话：95513

网址：www.lhzq.com

(36) 爱建证券有限责任公司

住所：上海市南京西路758号博爱大厦20-25楼

办公地址：上海市南京西路758号博爱大厦20-25楼

法定代表人：郭林

电话：021-32229888

联系人：陈敏

客户服务电话：021-63340678

网址：www.ajzq.com

(37) 东海证券有限责任公司

住所：江苏省常州市延陵西路23号投资广场18层
办公地址：上海市浦东新区东方路1928号东海证券大厦
法定代表人：朱科敏
电话：021-20333333
联系人：王一彦
客户服务电话：95531、4008888588
网址：www.longone.com.cn

(38) 新时代证券有限责任公司

住所：北京市海淀区北三环西路99号院1号楼15层1501
办公地址：北京市海淀区北三环西路99号院1号楼15层1501
法定代表人：刘汝军
电话：010-83561149
传真：010-83561094
联系人：孙恺
客户服务电话：4006989898
网址：www.xsdzq.cn

(39) 国联证券股份有限公司

住所：无锡市县前东街168号
办公地址：无锡市县前东街168号国联大厦6楼
法定代表人：雷建辉
电话：0510-82831662
传真：0510-82830162
联系人：徐欣
客户服务电话：4008885288，0510-82588168
网址：www.glsc.com.cn

(40) 信达证券股份有限公司

住所：北京市西城区闹市口大街9号院1号楼
办公地址：北京市西城区闹市口大街9号院1号楼
法人代表：高冠江
电话：010-63081000

传真：010-63080978

联系人：唐静

客户服务电话：4008008899

网址：www.cindasc.com

(41) 天相投资顾问有限公司

住所：北京市西城区金融街19号富凯大厦B座701

办公地址：北京市西城区新街口外大街28号C座5层

法定代表人：林义相

电话：010-66045608

传真：010-66045500

联系人：林爽

客户服务电话：010-66045678

网址：www.txsec.com、www.jjm.com.cn

(42) 华福证券有限责任公司

住所：福州市五四路157号新天地大厦7、8层

办公地址：福州市五四路157号新天地大厦7-10层

法定代表人：黄金琳

电话：0591-87383623

传真：0591-87383610

联系人：张腾

客户服务电话：96326（福建省外请先拨0591）

网址：www.gfhfzq.com.cn

(43) 中信证券股份有限公司

住所：广东省深圳市福田区中心三路8号卓越时代广场二期北座

办公地址：北京市朝阳区亮马桥路48号中信证券大厦

法定代表人：王东明

电话：010-60838696

传真：010-60833739

联系人：顾凌

客户服务电话：95558

网址：www.cs.ecitic.com

(44) 中信万通证券有限责任公司

住所：青岛市崂山区苗岭路29号澳柯玛大厦15层（1507-1510室）

办公地址：青岛市崂山区深圳路222号青岛国际金融广场1号楼第21层

法定代表人：杨宝林

电话：0532-85022326

联系人：吴忠超

客户服务电话：95548

网址：<http://www.zxwt.com.cn>

(45) 中信证券（浙江）有限责任公司

住所：浙江省杭州市滨江区江南大道588号恒鑫大厦主楼19、20层

办公地址：杭州市解放东路29号迪凯银座22层

法定代表人：沈强

电话：0571-85783737

传真：0571-85106383

联系人：李珊

客户服务电话：95548

网址：www.bigsun.com.cn

(46) 国海证券股份有限公司

住所：广西桂林市辅星路13号

办公地址：广西南宁市滨湖路46号

法定代表人：张雅锋

电话：0755-83709350

传真：0755-83704850

联系人：牛孟宇

客户服务电话：95563

网址：www.ghzq.com.cn

(47) 太平洋证券股份有限公司

住所：云南省昆明市青年路389号志远大厦18层

办公地址：北京市西城区北展北街九号华远企业号D座三单元

法定代表人：李长伟

电话：010-88321818

传真：010-88321763

联系人：陈征

客户服务电话：致电各地营业网点 0871-8898130

网址：www.tpyzq.com

(48) 华龙证券有限责任公司

住所：甘肃省兰州市东岗西路638号

办公地址：甘肃省兰州市东岗西路638号

法定代表人：李晓安

电话：0931-4890619

联系人：曹占强

客户服务电话：甘肃省内：0931-96668，全国：4006898888

网址：<http://www.hlzqgs.com>

(49) 中天证券有限责任公司

住所：辽宁省沈阳市和平区光荣街23号甲

办公地址：沈阳市和平区南五马路121号 万丽城晶座4楼 中天证券

法定代表人：马功勋

客户服务电话：024-23280842

传真：024-86268016

联系人：袁劲松

客户服务电话：4006180315

网址：www.stockren.com

(50) 华鑫证券有限责任公司

住所：深圳市福田区金田路4018号安联大厦28层A01、B01(b)单元

办公地址：上海市肇嘉浜路750号

法定代表人：洪家新

客户服务电话：021-64316642

传真：021-54653529

联系人：陈敏

客户服务电话：4001099918（全国） 021—32109999； 029-68918888

网址：<http://www.cfsc.com.cn/>

（51）和讯信息科技有限公司

住所：北京市朝阳区朝外大街22号泛利大厦10层

办公地址：北京市朝阳区朝外大街22号泛利大厦10层

法定代表人：王莉

电话：021-20835789

传真：021-20835885

联系人：周轶

客户服务电话：400-920-0022

网址：<http://licaike.hexun.com/>

（52）诺亚正行（上海）基金销售投资顾问有限公司

住所：上海市金山区廊下镇漕廊公路7650号205室

办公地址：上海市浦东新区银城中路68号时代金融中心8楼801室

法定代表人：汪静波

电话：021-38602377

传真：021-38509777

联系人：方成

客户服务电话：400-821-5399

网址：www.noah-fund.com

（53）上海天天基金销售有限公司

住所：上海市徐汇区龙田路190号2号楼2层

办公地址：上海市徐汇区龙田路195号3C座9楼

法定代表人：其实

电话：021-54509988

传真：021-64385308

联系人：潘世友

客户服务电话：4001818188

网址：www.1234567.com.cn

（54）上海好买基金销售有限公司

住所：上海市虹口区场中路685弄37号4号楼449室

办公地址：上海市浦东新区浦东南路1118号鄂尔多斯国际大厦903-906室

法定代表人：杨文斌

电话：021-58870011

传真：021-68596916

联系人：张茹

客户服务电话：4007009665

网址：www.ehowbuy.com

(55) 上海长量基金销售投资顾问有限公司

住所：上海市浦东新区高翔路526号2幢220室

办公地址：上海市浦东新区浦东大道555号裕景国际B座16层

法定代表人：张跃伟

电话：021-20691832

传真：021-20691861

联系人：单丙烨

客户服务电话：400-089-1289

网址：www.erichfund.com

(56) 蚂蚁（杭州）基金销售有限公司

住所：杭州市余杭区仓前街道文一西路1218号1栋202室

办公地址：浙江省杭州市滨江区江南大道3588号恒生大厦12楼

法定代表人：陈柏青

电话：0571-81168051

传真：0571-26698533

联系人：紫穹

客服电话：4000 766 123

网址：www.fund123.cn

(57) 北京万银财富投资有限公司

住所：北京市朝阳区北四环中路27号院5号楼3201内

办公地址：北京市朝阳区北四环中路27号院5号楼3201内

法定代表人：李招弟

电话：010-59393923

传真：010-59393074

联系人：毛怀营

客户服务电话：400-059-8888

网址：www.wy-fund.com

(58) 深圳众禄基金销售有限公司

住所：深圳市罗湖区深南东路5047号发展银行大厦25楼I、J单元

办公地址：深圳市罗湖区梨园路物资控股置地大厦8楼

法定代表人：薛峰

电话：0755-33227950

传真：0755-33227951

联系人：童彩平

客户服务电话：4006-788-887

网址：www.zlfund.cn www.jjmmw.com

(59) 北京钱景财富投资管理有限公司

住所：北京市海淀区丹棱街6号1幢9层1008-1012

办公地址：北京市海淀区丹棱街6号1幢9层1008-1012

法定代表人：赵荣春

电话：010-57418829

传真：010-57569671

联系人：魏争

客户服务电话：400-678-5095

网址：www.niuji.net

(60) 北京展恒基金销售有限公司

住所：北京市顺义区后沙峪镇安富街6号

办公地址：北京市朝阳区华严北里2号民建大厦6层

法定代表人：闫振杰

电话：010-62020088

传真：010-62020355

联系人：宋丽冉

客户服务电话：400-888-6661

网址：www.myfund.com

(61) 深圳腾元基金销售有限公司

住所：广东省深圳市福田区金田路卓越世纪中心一号楼1806-1808单元

办公地址：广东省深圳市福田区金田路卓越世纪中心一号楼1806-1808单元

法定代表人：曾革

电话：0755-33376853

传真：0755-33065516

联系人：鄢萌莎

客户服务电话：4006-877-899

网址：www.tenyuanfund.com

(62) 宜信普泽投资顾问（北京）有限公司

住所：北京市朝阳区建国路88号9号楼15层1809

办公地址：北京市朝阳区建国路88号SOHO现代城C座1809

法定代表人：沈伟桦

电话：010-52855713

传真：010-85894285

联系人：程刚

客户服务电话：400-6099-200

网址：www.yixinfund.com

(63) 北京唐鼎耀华投资咨询有限公司

住所：北京市延庆县延庆经济开发区百泉街10号2栋236室

办公地址：北京市朝阳区亮马桥路甲40号二十一世纪大厦A303\

法定代表人：王岩

电话：010-59200855

传真：010-59200800

联系人：胡明会

客户服务电话：400-819-9868

网址：www.tdyhfund.com

(64) 浙江同花顺基金销售有限公司

住所：浙江省杭州市文二西路1号元茂大厦903

办公地址：浙江省杭州市西湖区翠柏路7号电子商务产业园2号楼2楼

法定代表人：凌顺平

电话：0571-88911818

传真：0571-86800423

联系人：吴强

客户服务电话：4008-773-772

网址：www.5ifund.com

(65) 上海陆金所资产管理有限公司

住所：上海市浦东新区陆家嘴环路1333号14楼

办公地址：上海市浦东新区陆家嘴环路1333号14楼

法定代表人：郭坚

电话：021-20665952

传真：021-22066653

联系人：宁博宇

客户服务电话：4008219031

网址：[http:// www.lufunds.com/](http://www.lufunds.com/)

(66) 大泰金石投资管理有限公司

注册地址：南京市建邺区江东中路222号南京奥体中心现代五项馆2105室

办公地址：上海市浦东新区峨山路505号东方纯一大厦15层

法定代表人：袁顾明

联系人：朱真卿

电 话：021-20324159

传 真：021-20324199

客服电话：400-928-2266

网址：www.dtfunds.com

(67) 浙江金观诚财富管理有限公司

注册地址：杭州市拱墅区登云路45号（锦昌大厦）1幢10楼1001室

办公地址：杭州市拱墅区登云路45号锦昌大厦一楼金观诚财富

法定代表人：徐黎云

联系人：孙成岩

电 话：0571-88337717

传 真：0571-88337666

客服电话：400-068-0058

网址：www.jincheng-fund.com

（二）注册登记机构

名称：天治基金管理有限公司

办公地址：上海市徐汇区复兴西路159号

法定代表人：赵玉彪

电话：021-60374960

传真：021-60374974

联系人：黄宇星

（三）律师事务所

名称：上海源泰律师事务所

住所：上海浦东南路 256 号华夏银行大厦 14 层

负责人：廖海

经办律师：廖海 田卫红

电话：021-51150298

联系人：廖海

（四）会计师事务所

名称：安永华明会计师事务所（特殊普通合伙）

法定代表人：葛明

住所：北京市东城区东长安街 1 号东方广场东方经贸城安永大楼 16 层

办公地址：上海市世纪大道 100 号环球金融中心 50 楼

签章会计师：严盛炜、戴维维

电话：021-22288888

传真：021-22280000

联系人：戴维维

四、基金的名称

天治天得利货币市场基金

五、基金的类型

契约型开放式

六、基金的投资目标

在充分重视本金安全的前提下，确保基金资产的高流动性，追求稳健的当期收益。

七、基金的投资方向

本基金投资于国内依法发行、高信用等级、具有一定剩余期限限制的债券、央行票据、债券回购、银行存款以及中国证监会、中国人民银行认可的其他具有良好流动性的货币市场工具。具体包括：

- 1、现金；
- 2、通知存款；
- 3、1年以内（含1年）的银行定期存款、大额存单；
- 4、剩余期限在397天以内（含397天）的债券；
- 5、期限在1年以内（含1年）的债券回购；
- 6、期限在1年以内（含1年）的中央银行票据；
- 7、中国证监会、中国人民银行认可的其他具有良好流动性的货币市场工具。

对于法律法规或监管机构以后允许货币市场基金投资的其他品种，基金管理人在履行适当程序后，可以将其纳入投资范围。

八、基金的投资策略

本基金以短期金融工具为投资对象，依据宏观经济、货币政策、资金供求决定的市场利率变动预期，综合考虑投资对象的收益性、流动性和风险性，进行自上而下与自下而上相结合的积极投资组合管理，保障本金安全性和资产流动性，追求稳健的当期收益

(投资流程图见图1)。基金的总体投资策略包括以下层面：

1、基金资产配置

(1) 市场利率预期

本基金依据与利率变化相关性较强的经济增长、外贸、投资、消费、物价指数等指标进行宏观经济周期及货币政策目标研究。此外还研究以下影响货币市场资金供求关系的事项，预期市场利率的变动方向：

- ①央行公开市场操作的方向、强度、频率及中标利率水平变化；
- ②货币供应量、货币乘数变化，商业银行存贷款变化、超额备付率变化；
- ③资金年末、年初偏紧、年中相对宽松的一般季节性变化；
- ④新股发行、新债缴款、股市爆发性行情引起的短期资金供求关系变化；
- ⑤利率市场化改革的推进进程。

(2) 组合剩余期限管理

在市场利率预期的基础上，预期市场利率上升时，缩短投资组合的平均剩余期限，预期市场利率下降时，延长投资组合的平均剩余期限。根据货币市场收益率曲线形状的变化预期，采用总收益分析法以子弹组合、杠铃组合或梯形组合安排投资组合的现金流分布。

(3) 收益率利差分析

正确评估各投资品种的流动性利差，信用利差，依据市场供求关系及市场环境变化引发的利差变化趋势分析，确定国债、金融债、央行票据、企业债、企业短期融资券以及债券回购间的类属配置。

基金主要投资对象国债、金融债、央行票据均属高信用等级的债券，信用利差相对稳定且易于评估。企业债信用利差通过产业分析、企业分析、财务分析、资金投向分析和债券保护条款分析确定。

流动性利差主要通过比较类别资产平均收益率、收益率波动度、二级市场存量、月均交易量、月均交易量变动等指标加以判断。

2、基金资产选择

在资产配置比例基本确定的基础上，本基金选择剩余期限和信用等级符合标准、流动性高、价值被低估的投资品种。其中，资产流动性通过二级市场存量、日均交易量、上市时间等指标加以判断，资产价值通过利率期限结构、持有期总收益等指标评价。

3、为了在低风险基础上提高基金的收益和保持投资组合充分的流动性，本基金投

资产管理中还贯穿使用以下策略：

(1) 无风险套利策略

无风险套利策略主要包括跨市场套利与跨品种套利策略。

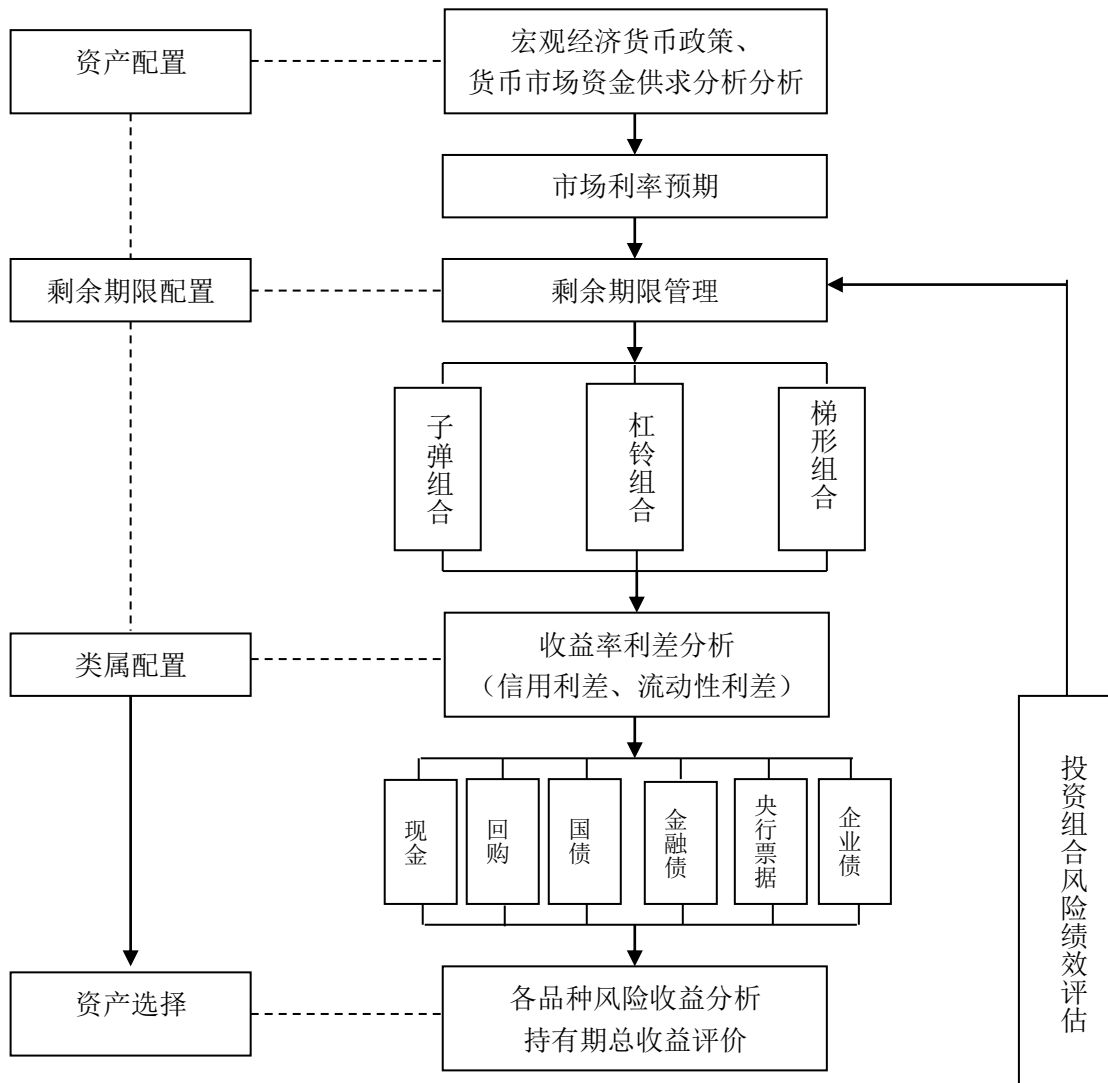
跨市场套利针对各细分投资市场因投资主体、交易方式等不同导致的资产定价偏离，进行套利操作，在低风险的基础上获得超额收益。

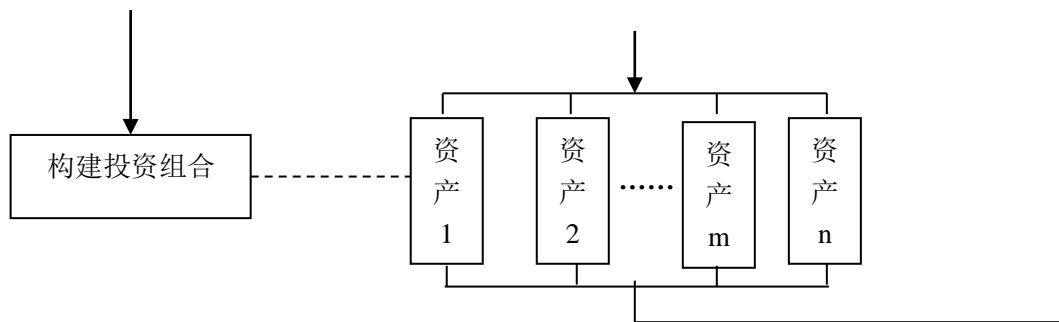
跨品种套利针对品种间因流动性、税收等不同导致的资产定价偏离，进行套利操作，在低风险的基础上获得超额收益。

(2) 现金流预算管理策略

结合市场利率预期及未来现金流供给与需求的预测，在投资组合的构建中，采用合理的期限和权重配置对现金流进行预算管理，保持投资组合的高流动性。对回购、央行票据等部分投资品种，将依据其市场特性，采用滚动投资策略，以提高基金资产的持续变现能力。

图 1 基金投资流程图





九、基金的业绩比较基准

本基金业绩比较基准为银行 6 个月定期储蓄存款利率（税后）。

十、基金的风险收益特征

货币市场基金投资于短期金融工具。由于短期国债、金融债、央行票据等主要投资品种信用等级高，利率风险小，因而本基金安全性高，流动性强，收益稳健。货币市场基金是证券投资基金中风险较低的品种，长期看风险和预期收益低于股票基金、混合基金、债券基金。

十一、基金的投资组合报告

基金管理人的董事会及董事保证本报告所载资料不存在虚假记载、误导性陈述或重大遗漏，并对其内容的真实性、准确性和完整性承担个别及连带责任。

基金托管人中国民生银行股份有限公司根据基金合同规定，复核了本报告中的财务指标、净值表现和投资组合报告等内容，保证复核内容不存在虚假记载、误导性陈述或重大遗漏。

本投资组合报告所载数据截至 2016 年 12 月 31 日。所列财务数据未经审计。

1、报告期末基金资产组合

序号	项目	金额（元）	占基金总资产的比例（%）
1	固定收益投资	319,523,577.14	57.17
	其中：债券	319,523,577.14	57.17
	资产支持证券	-	-

2	买入返售金融资产	180,401,110.60	32.28
	其中：买断式回购的买入返售金融资产	-	-
3	银行存款和结算备付金合计	55,538,938.17	9.94
4	其他各项资产	3,389,293.58	0.61
5	合计	558,852,919.49	100.00

2、报告期债券回购融资情况

序号	项目	占基金资产净值比例（%）	
1	报告期内债券回购融资余额	3.01	
	其中：买断式回购融资	0.00	
序号	项目	金额	占基金资产净值的比例（%）
2	报告期末债券回购融资余额	-	-
	其中：买断式回购融资	-	-

注：报告期内债券回购融资余额占基金资产净值的比例为报告期内每日融资余额占基金资产净值比例的简单平均值。

债券正回购的资金余额超过基金资产净值的 20% 的说明

在本报告期内本货币市场基金债券正回购的资金余额未超过资产净值的 20%。

3、基金投资组合平均剩余期限

(1) 投资组合平均剩余期限基本情况

项目	天数
报告期末投资组合平均剩余期限	76
报告期内投资组合平均剩余期限最高值	110
报告期内投资组合平均剩余期限最低值	42

报告期内投资组合平均剩余期限超过 180 天情况说明

本报告期内本货币市场基金投资组合平均剩余期限未超过 180 天。

(2) 期末投资组合平均剩余期限分布比例

序号	平均剩余期限	各期限资产占基金 资产净值的比例 (%)	各期限负债占基金 资产净值的比例 (%)
1	30天以内	51.22	-
	其中：剩余存续期超过397天的浮 动利率债	-	-
2	30天(含)—60天	8.96	-
	其中：剩余存续期超过397天的浮 动利率债	-	-
3	60天(含)—90天	1.79	-
	其中：剩余存续期超过397天的浮 动利率债	-	-
4	90天(含)—180天	8.96	-
	其中：剩余存续期超过397天的浮 动利率债	-	-
5	180天(含)—397天(含)	28.60	-
	其中：剩余存续期超过397天的浮 动利率债	-	-
	合计	99.53	-

4、报告期末债券投资组合

(1) 按债券品种分类的债券投资组合

序号	债券品种	摊余成本(元)	占基金资产净值 比例 (%)
1	国家债券	-	-
2	央行票据	-	-
3	金融债券	99,879,192.40	17.90
	其中：政策性金融债	99,879,192.40	17.90

4	企业债券	60,000,062.98	10.75
5	企业短期融资券	-	-
6	中期票据	-	-
7	同业存单	159,644,321.76	28.61
8	其他	-	-
9	合计	319,523,577.14	57.25
10	剩余存续期超过397天的 浮动利率债券	-	-

(2) 基金投资前十名债券明细

序号	债券代码	债券名称	债券数量 (张)	摊余成本(元)	占基金资产净值比例(%)
1	160204	16国开04	500,000	50,000,562.03	8.96
2	041669011	16南昌市政 CP001	500,000	49,994,692.92	8.96
3	111610021	16兴业CD021	500,000	49,923,682.96	8.95
4	160211	16国开11	500,000	49,878,630.37	8.94
5	111695890	16包商银行 CD046	400,000	39,112,867.54	7.01
6	111694698	16广州农村商业银行 CD099	200,000	19,714,656.50	3.53
7	111695461	16温州银行 CD093	200,000	19,710,163.08	3.53
8	111696553	16成都农商银行 CD018	200,000	19,557,517.14	3.50
9	111699026	16徽商银行 CD103	120,000	11,625,434.54	2.08

10	041651021	16浙机电CP001	100,000	10,005,370.06	1.79
----	-----------	------------	---------	---------------	------

5、“影子定价”与“摊余成本法”确定的基金资产净值的偏离

项目	偏离情况
报告期内偏离度的绝对值在0.25(含)-0.5%间的次数	-
报告期内偏离度的最高值	0.0990%
报告期内偏离度的最低值	-0.1608%
报告期内每个工作日偏离度的绝对值的简单平均值	0.0737%

(六) 投资组合报告附注

1、基金计价方法说明：基金采用摊余成本法计价，即计价对象以买入成本列示，按实际利率并考虑其买入时的溢价与折价，在其剩余期限内摊销，每日计提收益或损失。

2、本报告期内本基金不存在剩余期限小于 397 天但剩余存续期超过 397 天的浮动利率债券的摊余成本超过当日基金资产净值的 20%的情况。

3、本基金投资的前十名证券的发行主体本期没有出现被监管部门立案调查，或在报告编制日前一年内受到公开谴责、处罚的情形。

4、本基金本报告期末未持有资产支持证券。

5、其他资产的构成

序号	名称	金额（元）
1	存出保证金	-
2	应收证券清算款	-
3	应收利息	3,389,293.58
4	应收申购款	-
5	其他应收款	-
6	待摊费用	-
7	其他	-
8	合计	3,389,293.58

6、投资组合报告附注的其他文字描述部分

由于四舍五入的原因，分项之和与合计项可能存在尾差。

十、基金的业绩

基金管理人依照恪尽职守、诚实信用、谨慎勤勉的原则管理和运用基金财产，但不保证基金一定盈利，也不保证最低收益。基金的过往业绩并不代表其未来表现。投资有风险，投资者在做出投资决策前应仔细阅读本基金的招募说明书。

基金份额净值增长率及其与同期业绩比较基准收益率比较表：

阶段	净值 增长率 (1)	净值增长 率 标准差 (2)	业绩比较 基准 收益率 (3)	业绩比较 基准 收益率标 准差 (4)	(1) - (3)	(2) - (4)
2006年7月5日- 2006年12月31日	0.9511%	0.0011%	0.8699%	0.0002%	0.0812%	0.0009%
2007年1月1日- 2007年12月31日	2.7535%	0.0054%	2.4441%	0.0017%	0.3094%	0.0037%
2008年1月1日- 2008年12月31日	3.3773%	0.0093%	3.4340%	0.0011%	-0.0567%	0.0082%
2009年1月1日- 2009年12月31日	1.6628%	0.0066%	1.9800%	0.0000%	-0.3172%	0.0066%
2010年1月1日- 2010年12月31日	2.2722%	0.0088%	2.0289%	0.0003%	0.2433%	0.0085%
2011年1月1日- 2011年12月31日	3.6367%	0.0053%	3.0748%	0.0007%	0.5619%	0.0046%
2012年1月1日- 2012年12月31日	4.2650%	0.0067%	3.0447%	0.0007%	1.2203%	0.0060%
2013年1月1日- 2013年12月31日	3.9808%	0.0039%	2.8000%	0.0000%	1.1808%	0.0039%
2014年1月1日- 2014年12月31日	4.3450%	0.0030%	2.7726%	0.0002%	1.5724%	0.0028%
2015年1月1日- 2015年12月31日	3.4113%	0.0094%	1.9164%	0.0012%	1.4949%	0.0082%
2016年1月1日- 2016年12月31日	2.2304%	0.0012%	1.3036%	0.0000%	0.9268%	0.0012%

十三、费用概览

1、与基金运作有关的费用

(1) 基金管理人的管理费

本基金的管理费按前一日基金资产净值的0.33%年费率计提。管理费的计算方法如

下：

$$H=E \times 0.33\% \div \text{当年天数}$$

H 为每日计提的基金管理费

E 为前一日的基金资产净值

基金管理费在基金合同生效后每日计提，按月支付，由基金管理人向基金托管人发送基金管理费划款指令，基金托管人复核后于次月前 2 个工作日内从基金财产中一次性支付给基金管理人。若遇法定节假日、公休假等，支付日期顺延。

(2) 基金托管人的托管费

本基金的托管费按前一日基金资产净值的 0.1% 的年费率计提。托管费的计算方法如下：

$$H=E \times 0.10\% \div \text{当年天数}$$

H 为每日应计提的基金托管费

E 为前一日的基金资产净值

基金托管费在基金合同生效后每日计提，按月支付，由基金管理人向基金托管人发送基金托管费划款指令，基金托管人复核后于次月前 2 个工作日内从基金资产中一次性支付给基金托管人。若遇法定节假日、公休日等，支付日期顺延。

(3) 基金销售服务费

基金销售服务费可用于本基金的市场推广、销售、服务等各项费用，由基金管理人支配使用。本基金的销售服务费按基金资产净值的 0.25% 年费率计算，销售服务费的计算方法如下：

$$H=E \times 0.25\% \div \text{当年天数}$$

H 为每日应计提的销售服务费

E 为前一日的基金资产净值

基金销售服务费在基金合同生效后每日计提，按月支付，由基金管理人向基金托管人发送基金销售服务费划款指令，基金托管人复核后于次月前 2 个工作日内从基金财产中一次性支付给基金管理人。若遇法定节假日、公休假等，支付日期顺延。

若遇不可抗力致使无法按时支付上述基金管理费、基金托管费、基金销售服务费的，顺延至最近可支付日支付。

证券交易费用、基金合同生效后的基金信息披露费用、基金合同生效后的会计师费和律师费、基金份额持有人大会费用以及按照国家有关规定可以列入的其他费用等根据

有关法规及相应协议规定,按费用实际支出金额列入当期费用,从基金财产中支付。

2、与基金销售有关的费用

(1) 申购费

本基金的申购费率为零。

(2) 赎回费

本基金的赎回费率为零。

十四、对招募说明书更新部分的说明

本招募说明书依据《基金法》、《证券投资基金运作管理办法》、《证券投资基金销售管理办法》、《证券投资基金信息披露管理办法》及其他有关法律法规的要求,对本基金2016年8月18日公布的《天治天得利货币市场基金招募说明书》进行了更新,主要更新的内容如下:

1、在“基金管理人”中,对“基金管理人概况”、“主要人员情况”进行了更新。

2、在“基金托管人”中,对“基金托管人的基本情况”、“基金托管业务经营情况”等信息进行了更新。

3、在“相关服务机构”中,更新了“基金份额发售机构”、“注册登记机构”的相关信息。

4、在“基金的投资”中,更新了本基金最近一期投资组合报告的内容。

5、在“基金的业绩”中,更新了基金合同生效以来的投资业绩。

6、在“对基金份额持有人的服务”中,更新了“网络在线服务与网上交易服务”的内容。

7、在“其他应披露事项”中,列出了自2016年7月6日至2017年1月5日期间与本基金和本基金管理人有关的公告。

天治基金管理有限公司

2017年2月17日